

ABSAUGUNG, STEUERUNG &
ÜBERWACHUNG
SUCTION, CONTROL & MONITORING



Absaug- und Versorgungseinheiten
Suction and supply units



ESUC, ESCA & ES

Die KIST + ESCHERICH Versorgungseinheiten sind speziell für den Betrieb und die Überwachung der KIST + ESCHERICH Reinigungsgeräte konzipiert.

Die angeschlossenen Oberflächenreinigungsgeräte lösen unerwünschte Partikel von dem zu reinigenden Material. Um die Partikel aus der Umgebung zu entfernen, werden sie über die im Reinigungssystem integrierten Absaugkanäle zur ESUC-, ESCA oder ES Versorgungseinheit geführt. Die kontaminierte Luft wird gefiltert (verschiedene Filterklassen). Die saubere Luft wird in die Umgebung oder in ein werkseitiges Abluftsystem abgegeben.

Diese Versorgungseinheiten stehen in unterschiedlichen Leistungsklassen zur Verfügung und beinhalten je nach Ausstattungsvariante alle notwendigen Komponenten, wie:

- Abluftabsaugung und Filterung
- Steuerung der Reinigungsgeräte
- Spannungsversorgung für Ionisation
- Druckluftaufbereitung und -steuerung
- Überwachung und Signalausgabe

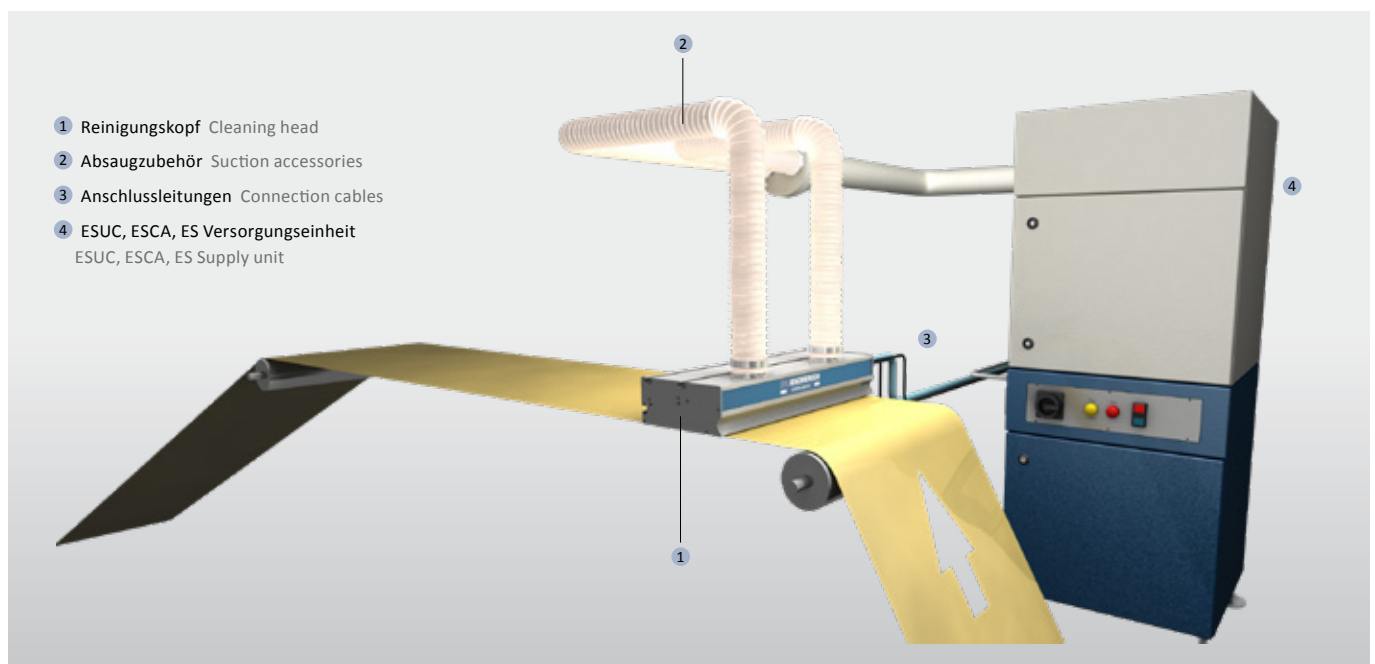
KIST + ESCHERICH supply units are specifically developed for operation of the KIST + ESCHERICH surface cleaning units.

The attached cleaning units are loosening the unwanted particles from the surface to be cleaned. To remove these particles from the area they will be led to the ESUC, ESCA or ES suction and supply unit via high volume air stream channels. The contaminated air is filtered (various filter classes). The clean air is released in the environment or added to the companies ventilation system.

The supply units are available in different ventilator power classes. Depending on equipment variant they provide all required components in one unit like:

- Air suction and filtering
- Control of cleaning units
- Supply for ionizers
- Compressed air filtering and control
- Monitoring and signal display

Anlagenaufbau System Installation



ESUC / ESCA / ES

Systemübersicht System Overview



ESUC 230/390/650



ESUC 1300



ESUC 201/401

ESUC

Die ESUC-Versorgungseinheiten sind speziell für den Betrieb der KIST + ESCHERICH Oberflächenreinigungsgeräte entwickelt worden.

Sie enthalten ein- oder mehrstufige Filtersysteme mit Taschen- oder Kompaktfiltern, um die Abluft der Reinigungsgeräte mit kleinem und mittleren Partikelaukommen aufzufangen, zu filtern und gereinigt an die Umgebung oder ein externes Abluftsystem abzugeben.

Steuerung und Überwachung

Die ESUC-Versorgungseinheit steuert und überwacht sowohl die angeschlossenen Reinigungsgeräte als auch die integrierten Komponenten, wie Absaugventilator und Hochspannungsversorgung. Für ein optimales Reinigungsergebnis können am ESUC verschiedene Geräteparameter wie Druckluftzufuhr und Absaugstärke eingestellt werden. Extern angeschlossene Geräte wie Ionisatoren oder Strömungswächter werden bei Bedarf mit überwacht, im Fehlerfall werden die entsprechenden Signale generiert, über Signallampen angezeigt und als externes Signal ausgegeben. Der ESUC kann in eine externe Maschinensteuerung eingebunden werden, optional sind SPS-Steuerung und Busanbindung möglich.

The ESUC supply units have been specially developed for the operation of the KIST + ESCHERICH surface cleaning devices.

They contain single or multi-stage filter systems with pocket or compact filters to collect, filter and purify the exhaust air from cleaning devices with small and medium particle volumes into the environment or an external exhaust air system.

Control and Monitoring

The ESUC supply unit controls and monitors both the connected cleaning devices and the integrated components, such as exhaust fan and high-voltage supply. For optimum cleaning results, the ESUC can be set to various device parameters such as compressed air supply and suction power. If required, externally connected devices such as ionizers or flow monitors are also monitored. In the event of a fault, the corresponding signals are generated, displayed via signal lamps and output as an external signal. The ESUC can be integrated into an external machine control, optionally PLC control and bus connection are possible.



ESCA 2400/3400/5300



ES 41

ESCA

Die ESCA-Versorgungseinheiten sind speziell für den Betrieb der KIST + ESCHERICH Oberflächenreinigungsgeräten mit großem Partikelauflauf entwickelt worden. Sie enthalten ein abreinigbares Patronenfiltersystem mit leicht entnehmbaren Staubsammelbehältern. Die gereinigte Abluft wird an die Umgebung oder ein externes Abluftsystem abgegeben.

Steuerung und Überwachung

Die ESCA-Versorgungseinheit steuert und überwacht sowohl die angeschlossenen Reinigungsgeräte als auch die integrierten Komponenten, wie Absaugventilator und Filterabreinigungssystem. Extern angeschlossene Geräte wie Ionisatoren oder Strömungswächter werden bei Bedarf mit überwacht, im Fehlerfall werden Signale generiert, über Signallampen angezeigt und als externes Signal ausgegeben. Der ESCA kann in eine externe Maschinensteuerung eingebunden werden.

The ESCA supply units have been specially developed for the operation of KIST + ESCHERICH surface cleaning equipment with large particle volumes. They contain a cleanable cartridge filter system with easily removable dust collection containers. The cleaned exhaust air is discharged to the environment or an external exhaust air system.

Control and Monitoring

The ESCA supply unit controls and monitors both the connected cleaning devices and the integrated components, such as exhaust fan and filter cleaning system. If necessary, externally connected devices such as ionizers or flow monitors are also monitored. In the event of a fault, signals are generated, displayed via signal lamps and output as an external signal. The ESCA can be integrated into an external machine control system.

ES

Die ES-Absaugeinheiten sind für den Betrieb von KIST + ESCHERICH Oberflächenreinigungsgeräten entwickelt worden, bei denen eine komplexe Überwachungs- und Steuerungsfunktion nicht benötigt wird. Sie enthalten ein einstufiges Filtersystem mit Kompaktfiltern, um die Abluft der Reinigungsgeräte mit kleinem Partikelauflauf aufzufangen, zu filtern und gereinigt an die Umgebung abzugeben.

Steuerung und Überwachung

Bei den ES-Absaugeinheiten wurde bewusst auf eine komplexe Steuerung und die aufwändige Überwachung von Prozessparametern verzichtet, um dem Anwender ohne langwierige Konfigurationsplanung einfache Basisgeräte anbieten zu können. Für ein optimales Reinigungsergebnis kann am ES die Absaugstärke eingestellt werden. Der Filterfüllstand wird überwacht und über eine Signallampe angezeigt.

The ES extraction units have been developed for the operation of KIST + ESCHERICH surface cleaning devices which do not require a complex monitoring and control function.

They contain a single-stage filter system with compact filters to collect, filter and purify the exhaust air from cleaning devices with small particle volumes.

Control and Monitoring

With the ES extraction units, complex control and complex monitoring of process parameters were deliberately avoided. This offers the user simple basic units without extensive configuration planning. For an optimum cleaning result, the suction strength can be set on the ES. The filter level is monitored and indicated by a signal lamp.