



# STATIC RING 55

## Ringionisation

### Ring Ionization

Der STATIC RING 55 ist durch seine runde Bauform perfekt angepasst an die Reinigung in Kombination mit TAIFUN-CLEAN Rotationsdüsen. Die symmetrisch angeordneten Emitterspitzen erzeugen gleichmäßige Ionenwolken. Er kommt zum Einsatz an Extrudern und Abfüllmaschinen.

The STATIC RING 55 is due to its ring design perfectly suitable for the cleaning in combination with TAIFUN-CLEAN rotating nozzles. Typical applications are on Extruders and Filling Machines. The symmetrically arranged emitter tips produce homogeneous emitter clouds.

- Widerstandsgekoppelter Ionisierungsring mit intensivem Neutralisierungsfeld
- Kompakte Bauform und robustes Design für hohe Lebensdauer
- „Stay-Sharp“ geätzte Emitterspitzen für bessere Leistung über lange Zeiträume
- Spezielles Hi-Flex Kabel, schleppkettentauglich
- Berührungssicher. Hochspannungswiderstände im Ring begrenzen den Strom
- Option: TAIFUN-CLEAN Rotationsdüse kann mit STATIC RING 55 zu einem Reinigungssystem kombiniert werden. Siehe Kapitel TAIFUN-CLEAN
- Werkzeuglose Steckerkontaktierung
- Befestigung über Gewindebohrung MS oder Klemmung

- Resistor coupled ionization with intense neutralization of field
- Compact design and durable construction for long life
- „Stay Sharp“ etched emitters for better performance over long periods
- Special hi-flex cable, drag chain suitable
- Shockless operation. High voltage resistors inside the ring limit current
- Option: TAIFUN-CLEAN rotating nozzle can be combined with the STATIC RING 55 for cleaning applications. See chapter TAIFUN-CLEAN
- Mounting connector without tool
- Mounting via threaded hole MS or clamping

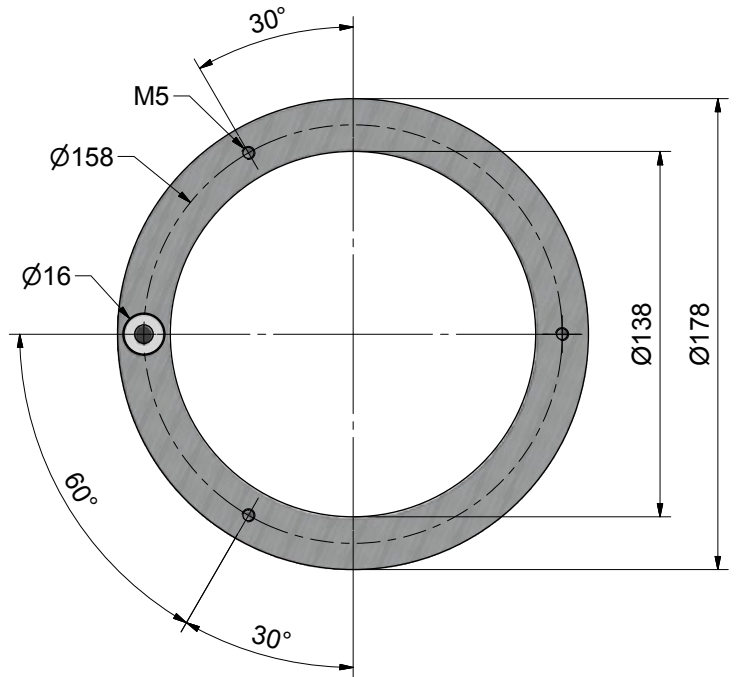
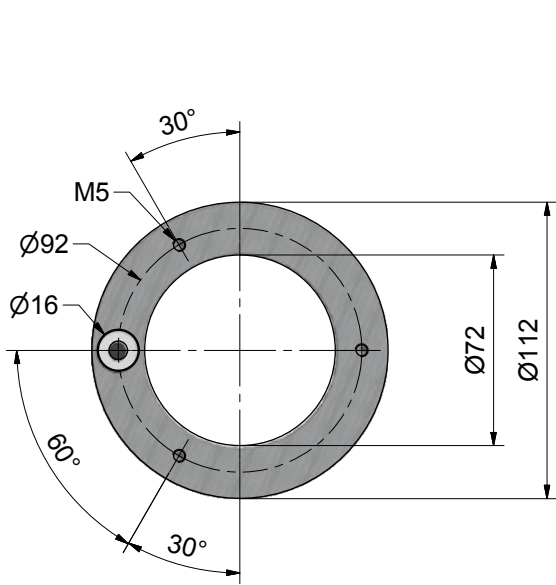
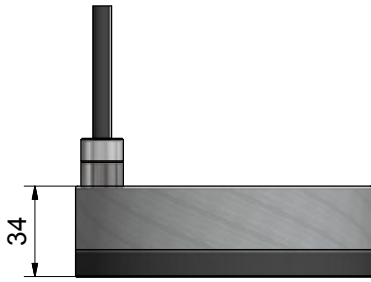
Typ Model	HS-Netzteil HV Power Unit	Arbeitsbreite Working width	Wirkabstand Effective distance	Emitterabstand Emitter distance	Max. Einsatztemperatur Max. temperature	Kabel Cable	Kleinster Biegeradius Kabel (statisch) Smallest bending radius of the cable (static)	Gewicht** Weight**	Artikelnummer Item number
		mm	mm	mm	°C	m	mm	kg	
SR55-112-03	PU55/PU60	112	20–150	15	60	3*	25	0,6	100222
SR55-178-03	PU55/PU60	178	20–150	15	60	3*	25	0,9	100223

\* Sonderlängen auf Anfrage Special lengths available on request \*\* Ohne Kabel Without cable

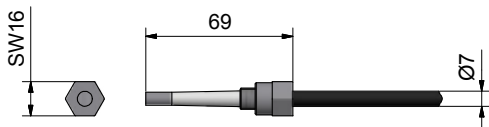
Lieferumfang Scope of delivery	
STATIC RING	
Ionisationsring	Ionization ring

Zubehör Accessory	
STATIC RING	
Hochspannungsnetzteil	High voltage power unit
Verteiler	Distributor
Reinigungsflüssigkeit	Cleaning fluid
Reinigungsbürste	Cleaning brush

Hinweis: Technische Informationen s. Zubehör/Datenblatt  
Advice: Technical information s. Accessory/Datasheet



Hochspannungsstecker  
High voltage connector



Option: Ausführung mit Reinigungs-  
düse TAIFUN-CLEAN  
Option: Version with cleaning  
system TAIFUN-CLEAN