



SPM55

Multiionisation

Multi ionization

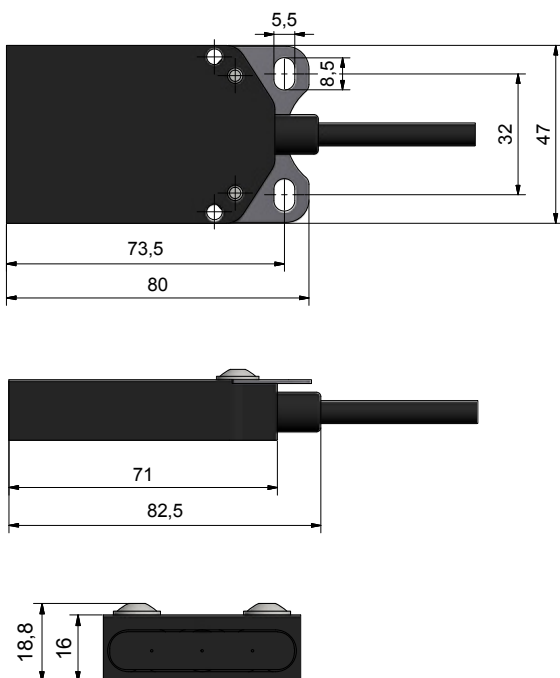
- Der SPM55 eignet sich hervorragend für den Einsatz in beengten Einbausituationen
- Widerstandsgekoppelte Ionisierung mit intensivem Neutralisierungsfeld
- Berührungssicher. Hochspannungswiderstände begrenzen den Strom
- Spezielles Hi-Flex Kabel, schleppkettentauglich
- Kompakt und leicht zu installieren
- Werkzeuglose Steckerkontaktierung

- The SPM55 is particularly suitable for installation in areas where space is at a minimum
- Resistor coupled ionization with intense neutralization of field
- Shockless operation. High voltage resistance limits current
- Special hi-flex cable, drag chain suitable
- Compact and easy to install
- Mounting connectors without tools

Typ Model	HS-Netzteil HV power unit	Wirksabstand Effective distance	Max. Einsatztemperatur Max. temperature	Kabel Cable	Kleinster Biegeradius Kabel (statisch) Smallest bending radius of the cable (static)	Gewicht** Weight**	Artikelnummer item number
		mm	°C	m	mm	kg	
SPM55-03	PU55/PU60	20–150	60	3*	25	0,3	100575

* Sonderlängen auf Anfrage Special lengths available on request ** Ohne Kabel Without cable

Technische Zeichnung Technical Drawing



Lieferumfang Scope of delivery	
SPM55	
Multiionisator	Multi ionization

Zubehör Accessory	
SPM55	
Hochspannungsnetzteil	High voltage power unit
Verteiler	Distributor
VARIO-FIX Halterung	VARIO-FIX mounting set
Reinigungsflüssigkeit	Cleaning fluid
Reinigungsbürste	Cleaning brush

Hinweis: Technische Informationen s. Zubehör/Datenblatt
Advice: Technical information s. Accessory/Datasheet

Hochspannungsstecker High voltage connector

