



GB2-IML-(R)-SB

IML-Splitterbox

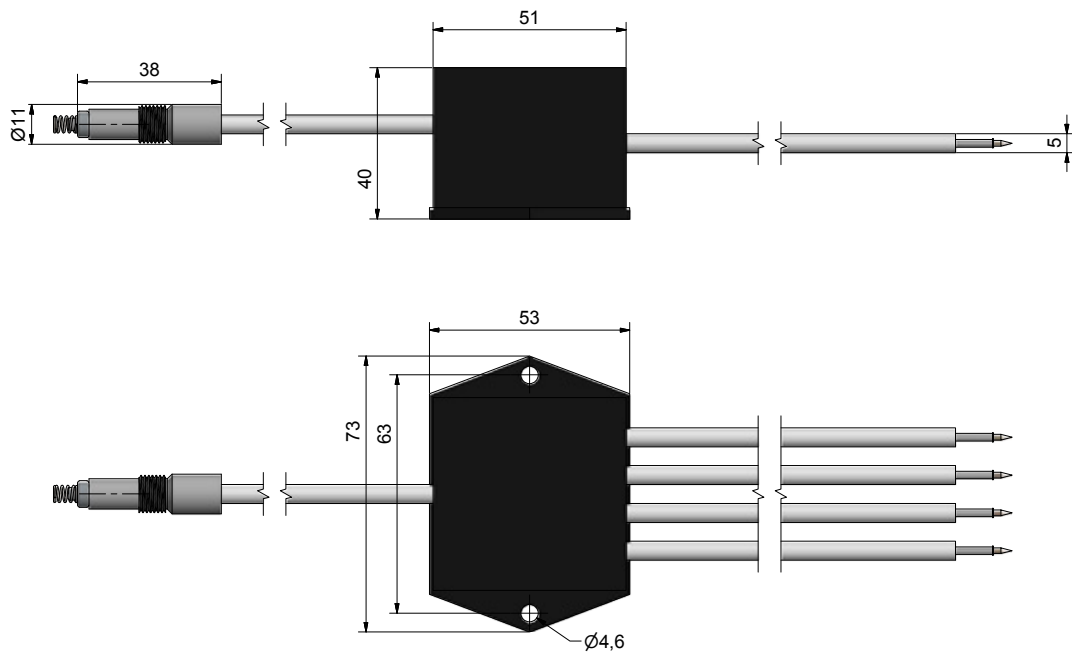
IML Splitter Box

- IML-Splitterbox mit 1 bis 4 festverdrahteten IML-Elektroden oder Ringösenanschluss
- Ausführung mit oder ohne eingebauten Widerstand
- Hochflexibles HS-Kabel
- HS-Stecker zum Anschluss an den IML-Verteiler
- IML splitter box with 1 to 4 hardwired IML electrodes or ring terminal connection
- With or without built-in resistance
- Flexible HV cable
- High voltage plug for connection to IML connector box

Typ Model	Eingebauter Widerstand Built-in resistance	Anschließbar an Connectable to	Elektroden Typ Electrode type	Anzahl Elektroden (festverdrahtet) Number of electrodes (hardwired)	Kleinsten Biegeradius HS-Kabel (statisch) Smallest bending radius of the cable (static)	Max. Einsatztemperatur Max. operating temperature	Gewicht* Weight*	Artikelnummer Item number
					mm	°C	kg	
GB2-IML-R-SB-02-1P-01	ja yes	GB2-IML-CON6	Punktelektrode Single point electrode	1	35	55	0,12	**
GB2-IML-R-SB-02-2P-01				2				
GB2-IML-R-SB-02-3P-01				3				
GB2-IML-R-SB-02-4P-01				4				
GB2-IML-R-SB-02-1PI-01	ja yes	GB2-IML-CON6	Pinelektrode Pin electrode	1	35	55	0,12	**
GB2-IML-R-SB-02-2PI-01				2				
GB2-IML-R-SB-02-3PI-01				3				
GB2-IML-R-SB-02-4PI-01				4				
GB2-IML-R-SB-02-1RT-01	ja yes	GB2-IML-CON6	Ringöse Ring terminal	1	35	55	0,12	**
GB2-IML-R-SB-02-2RT-01				2				
GB2-IML-R-SB-02-3RT-01				3				
GB2-IML-R-SB-02-4RT-01				4				
GB2-IML-SB-02-1P-01	nein no	GB2-IML-R-CON6	Punktelektrode Single point electrode	1	35	55	0,12	**
GB2-IML-SB-02-2P-01				2				
GB2-IML-SB-02-3P-01				3				
GB2-IML-SB-02-4P-01				4				
GB2-IML-SB-02-1PI-01	nein no	GB2-IML-R-CON6	Pinelektrode Pin electrode	1	35	55	0,12	**
GB2-IML-SB-02-2PI-01				2				
GB2-IML-SB-02-3PI-01				3				
GB2-IML-SB-02-4PI-01				4				
GB2-IML-SB-02-1RT-01	nein no	GB2-IML-R-CON6	Ringöse Ring terminal	1	35	55	0,12	**
GB2-IML-SB-02-2RT-01				2				
GB2-IML-SB-02-3RT-01				3				
GB2-IML-SB-02-4RT-01				4				

* Ohne Kabel Without cable

** siehe Bestellschlüssel see ordering example



Konfigurationen Configurations



Ausführung mit festverdrahteter Pinelektrode:
IML-Splitterbox GB2-IML-R-SB-02-4PI-01
Version with a hardwired pin electrode:
IML splitter box GB2-IML-R-SB-02-4PI-01



Ausführung mit Punktelektrode:
IML-Splitterbox GB2-IML(R)-SB-02-4P-01
Version with single point electrode:
IML splitter box GB2-IML(R)-SB-02-4P-01



Ausführung mit Ringöse:
IML-Splitterbox GB2-IML-R-SB-02-4RT-01
Version with ring terminal:
IML splitter box GB2-IML-R-SB-02-4RT-01

Bestellschlüssel Ordering Example

GB2-IML-R-SB-02-4PI-01

